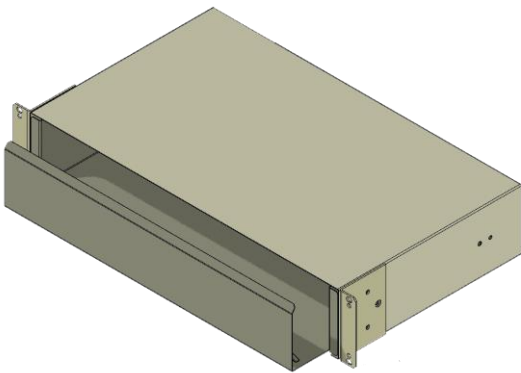
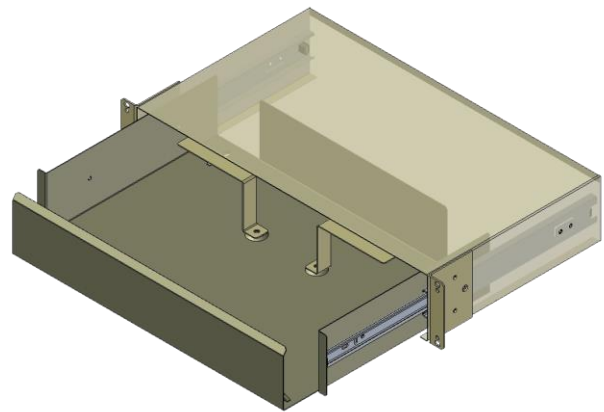


SAC-2300 SISTEMA DE ARMAZENAMENTO DE CORDÕES

- Para armazenamento de até 150m de cordões ópticos em 2U
- Instalação em gabinetes de 19, 21 ou 23" com profundidade ≥ 400 mm
- Grande resistência mecânica e durabilidade
- Proteção contra corrosão
- Acesso interno através de gaveta articulada
- Maior proteção dos cordões
- Dispositivos internos para organização



Vista geral



Interior do equipamento

INSTALAÇÃO

O SAC-2300 é um equipamento de uso interno e pode ser instalado em gabinetes abertos, fechados ou de parede, com plano de fixação de equipamentos dividido em unidades de altura (U) nos padrões 19, 21 ou 23 polegadas e profundidade mínima de 400 milímetros.

DIMENSÕES

- Altura: 86 mm (para 2U)
- Largura: 436 mm
- Profundidade: 310 mm
- Fixação: 19" (21 ou 23" opcionais)

ESPECIFICAÇÕES

- Construção: aço SAE1010
- Acabamento: pintura eletrostática a pó
- Cor: bege (RAL 7032)
- Embalagem: caixa de papelão
- Inclui kit de acessórios para instalação

R. Salto Grande, 636
Jd. do Trevo | Campinas-SP
+55 19 3203.1555

revali@revali.com.br
revali.com.br

SAC-2300

DESCRIÇÃO

O **SAC-2300** é um produto de alta capacidade, sendo constituído por um sub-bastidor externo de 2U com duas abas de fixação laterais, além de uma gaveta interna com dois dispositivos organizadores de cordões. Esta configuração cria um compartimento de reserva fechado, protegendo até 150m de cordões em seu interior.

Com sistema de articulação através de trilhos, a gaveta pode ser totalmente aberta, possibilitando acesso irrestrito ao compartimento interno e facilitando a acomodação e organização dos cordões a serem armazenados. A entrada e a saída dos cordões podem ser feitas por ambos os lados do **SAC-2300**, tanto pela parte frontal quanto pela posterior.

Como a estrutura e os trilhos do **SAC-2300** são metálicos, o equipamento apresenta uma grande resistência mecânica e alta durabilidade, além de sua pintura eletrostática proporcionar uma excelente proteção contra corrosão.

COMO SOLICITAR ESTE PRODUTO

Produto	Modelo	Capacidade	Código
SAC	2300	Até 150m de cordão com Ø3mm	90006-2300.000.00

R. Salto Grande, 636 
Jd. do Trevo | Campinas-SP
+55 19 3203.1555 

revali@revali.com.br 
revali.com.br 